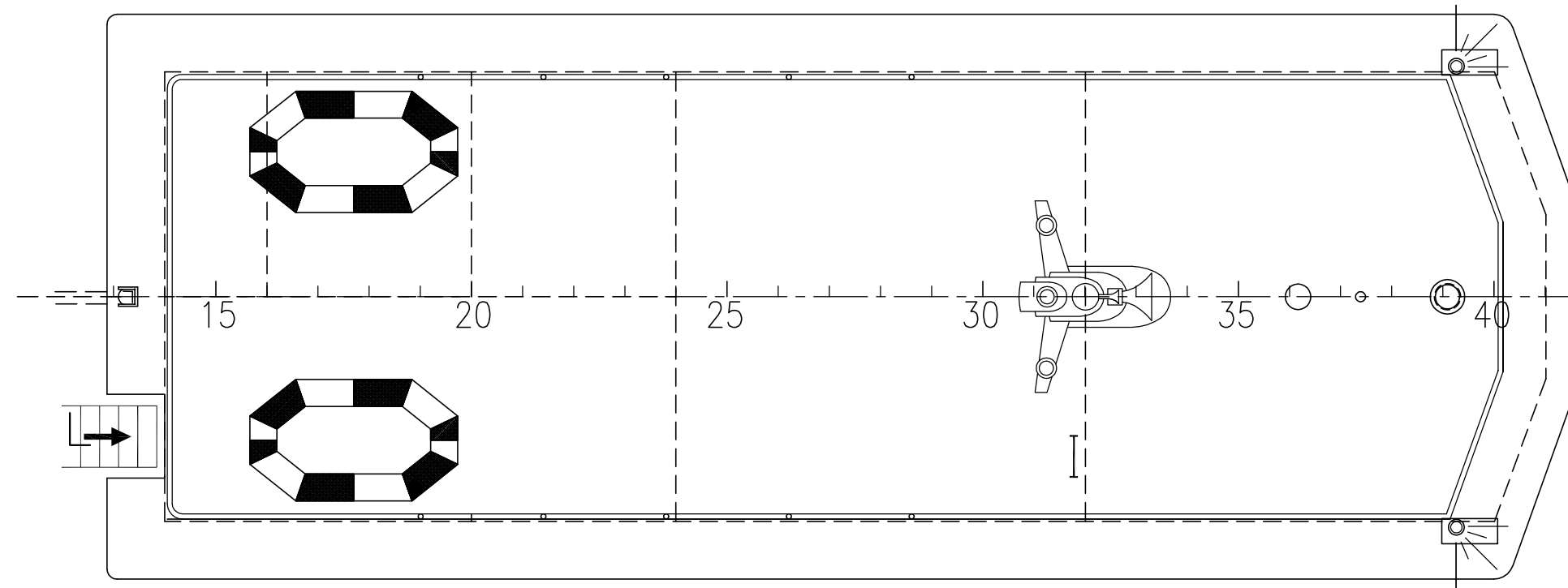


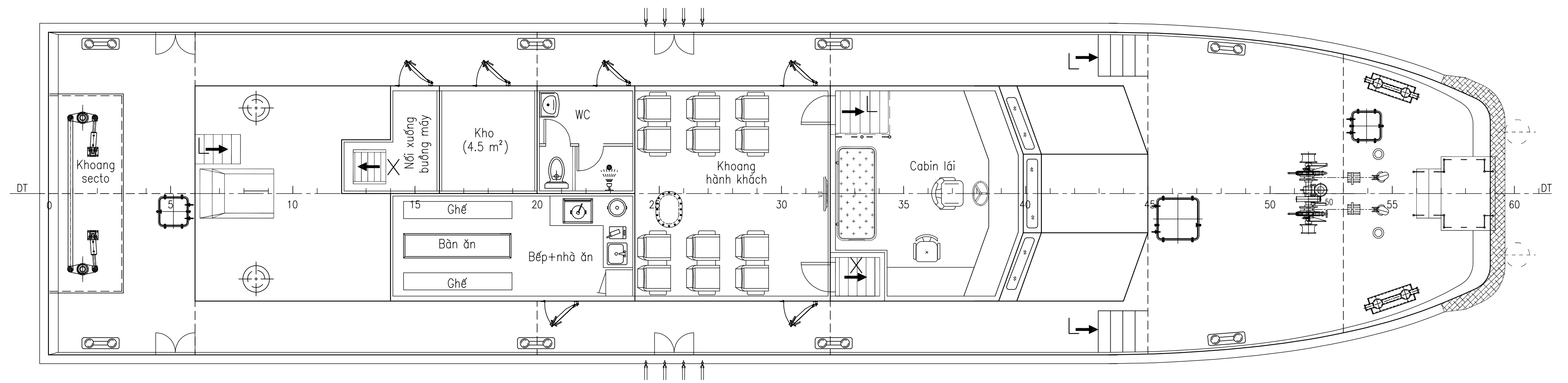
BOONG NÓC



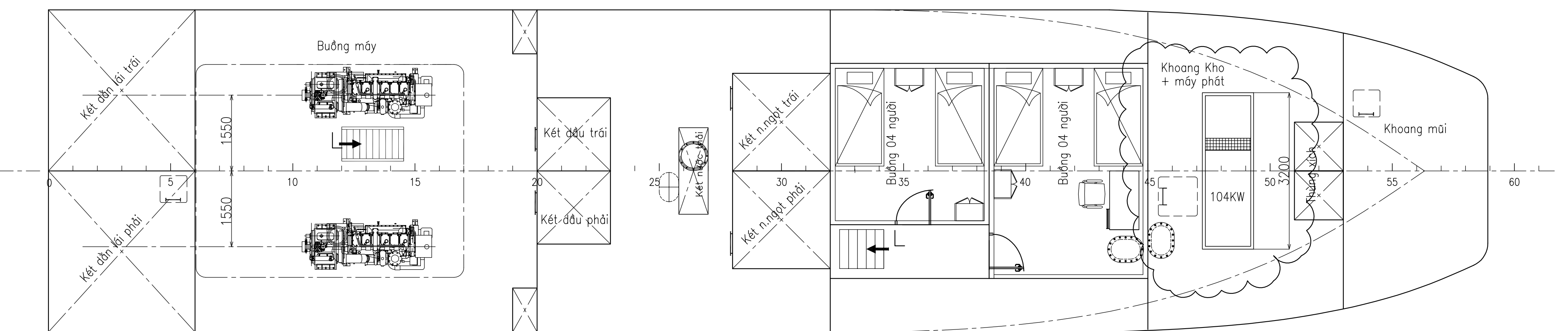
BOONG CHÍNH

CÁC THÔNG SỐ CHÍNH

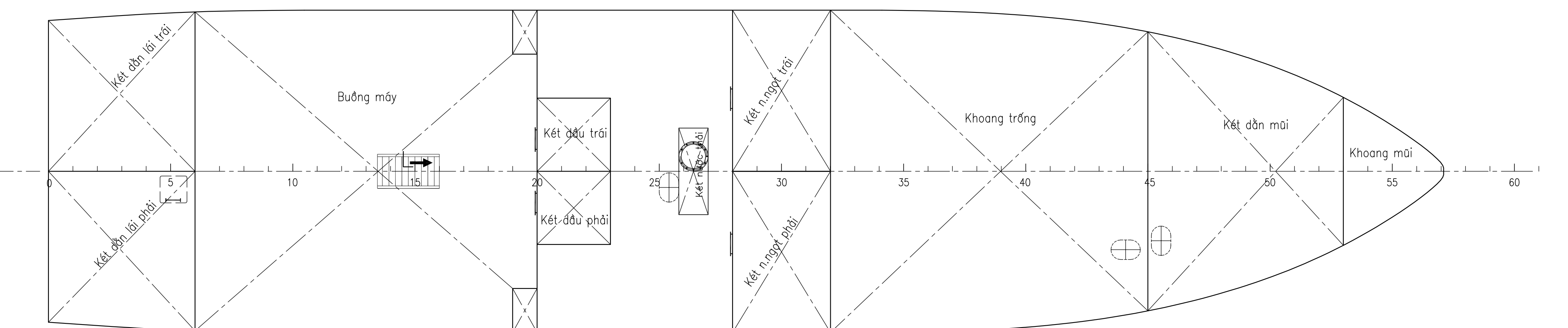
Chiều dài lớn nhất/LENGTH OVERALL	L <sub>MAX</sub>	=	29.96 m
Chiều dài thiết kế/LENGTH B.P	L	=	27.46 m
Chiều rộng lớn nhất/BREADTH O.V	B <sub>MAX</sub>	=	7.20 m
Chiều rộng thiết kế/BREADTH MOULDED	B	=	6.60 m
Chiều cao mạn/DEPTH MOULDED	D	=	2.50 m
Mớn nước /DRAFT DESIGN	d	=	1.45 m
Thuyền viên/CREW CAPACITY	N	=	3-4 người/men
Hành khách/PASSENGER CAPACITY	N <sub>k</sub>	=	12 người/PRS
Máy chính / MAIN ENGINE		*	
Công suất máy chính / ENGINE POWER			500 CV
Tốc độ quay/spin speed			1800 (V/P)/RPM
Tỷ số truyền hộp số			3,5/1
Cấp tàu/CLASS			VR-SB
Quy chuẩn/STANDERS	Sửa đổi lần 2		: 2018 QCVN 72: 2013/BGTVT



DƯỚI BOONG CHÍNH



BỐ TRÍ KHOANG KẾT



<p><b>CÔNG TY CỔ PHẦN</b> <b>ĐẦU TƯ VÀ DỊCH VỤ KỸ THUẬT ĐẠI DƯƠNG</b> Tel: 0902198250, 0976118525, Email: daiduongship.tc@gmail.com</p>	<p>TÀU PHỤC VỤ</p> <p><b>BỐ TRÍ CHUNG &amp; BỐ TRÍ THIẾT BỊ</b></p>		
	<p>Thiết kế: B.V. HÙNG</p> <p>Số 1: NGUYỄN V. TÙNG</p> <p>Duyệt: TRẦN TIẾN CÔNG</p>	<p>02/2021</p> <p>02/2021</p> <p>02/2021</p>	<p>DD- *21.TK</p> <p>Tỷ lệ: 1/60</p>